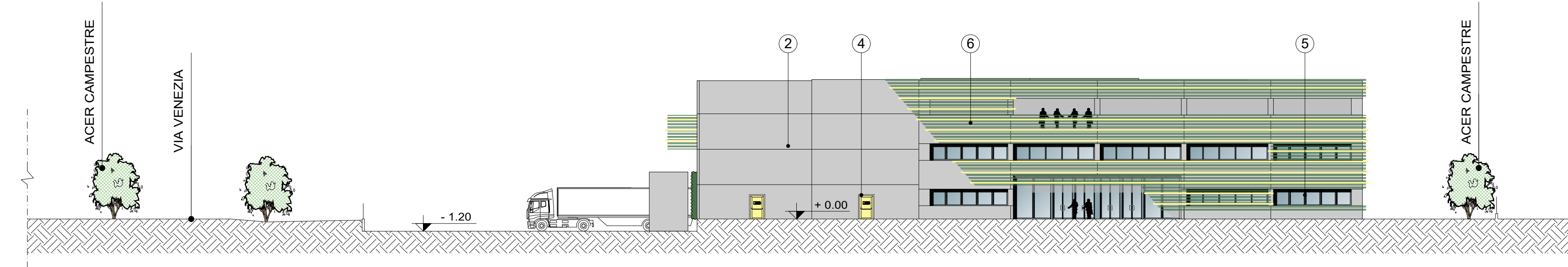
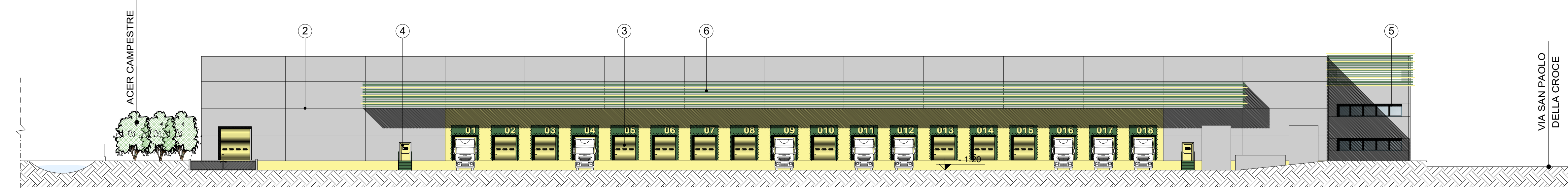


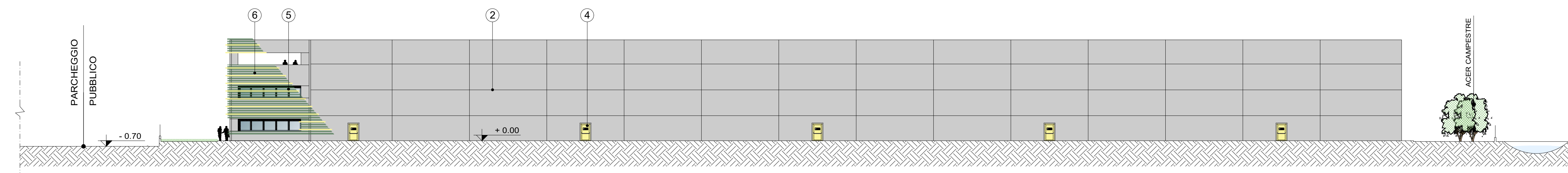
PROSPETTO NORD



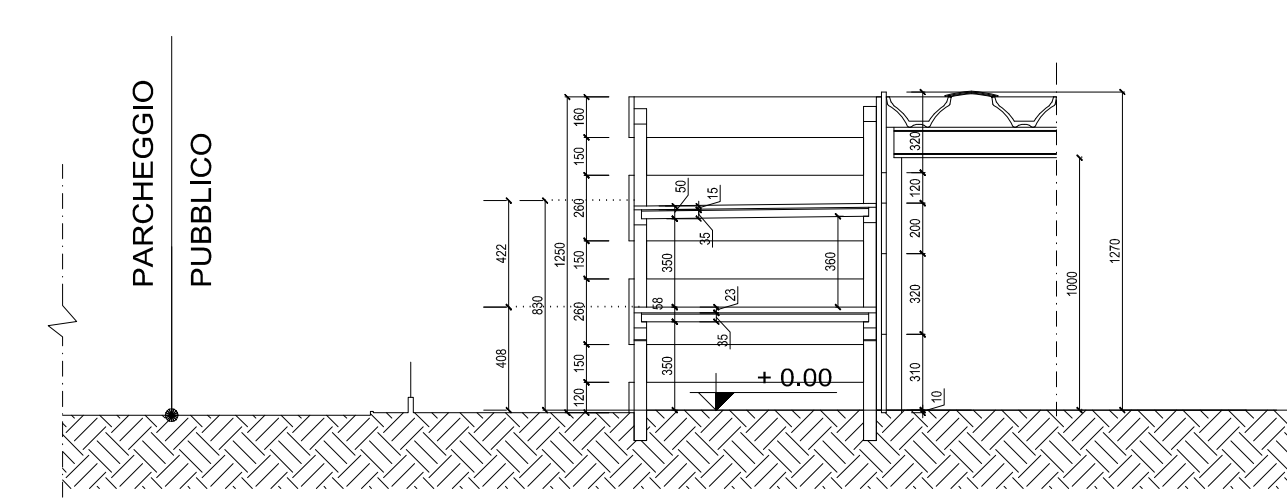
PROSPETTO SUD



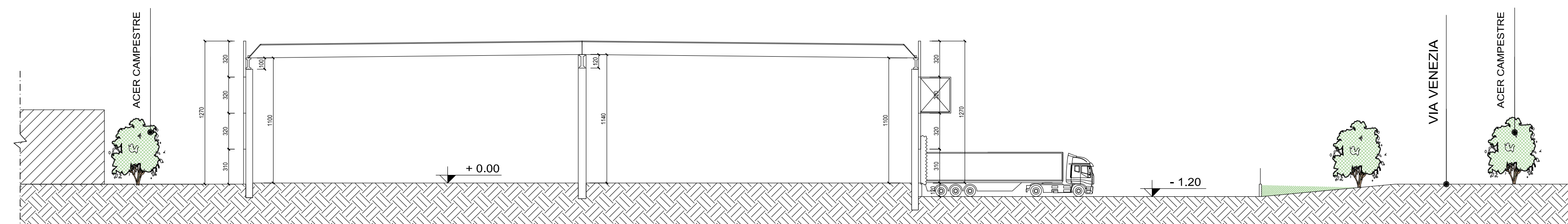
PROSPETTO OVEST



PROSPETTO EST



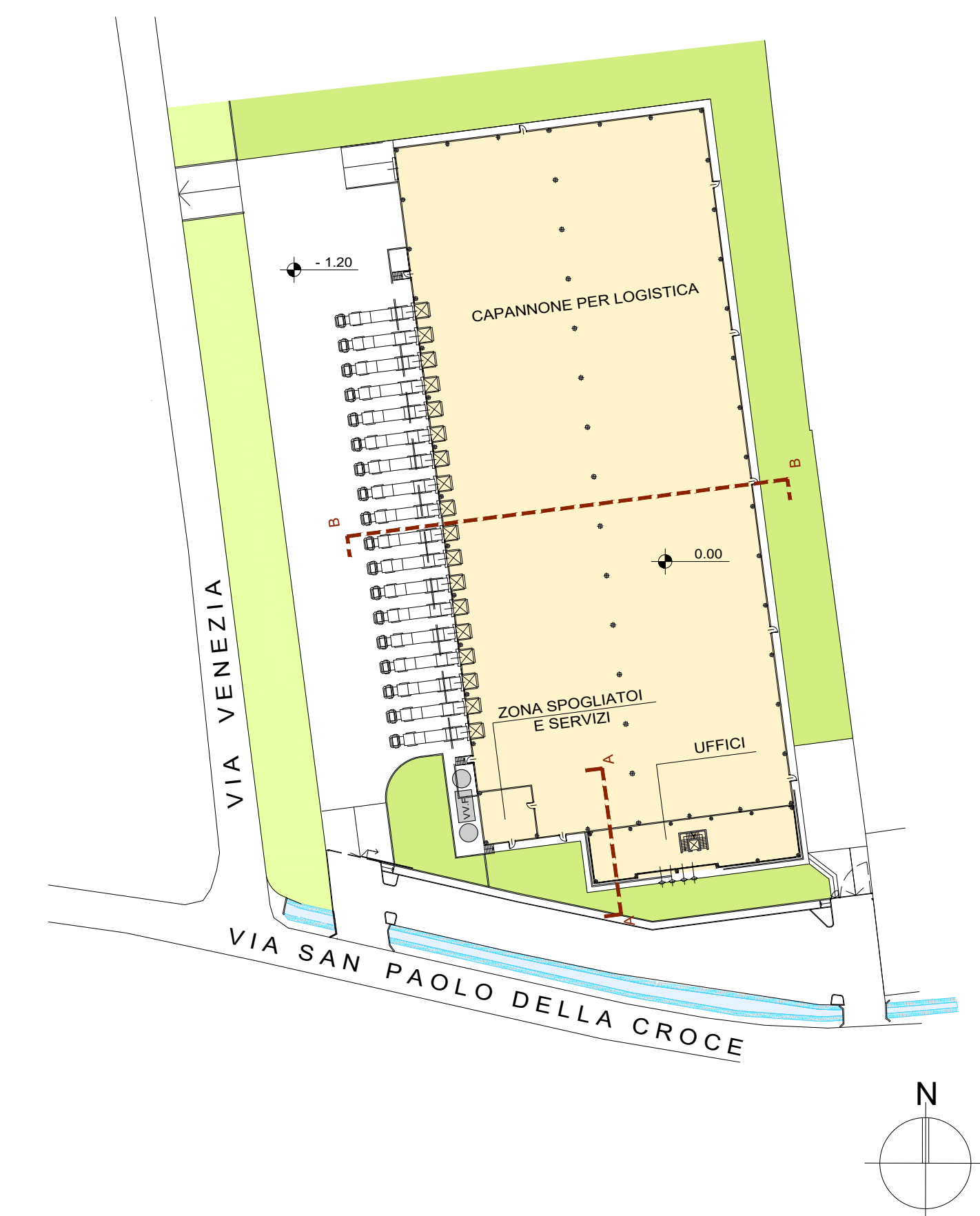
SEZIONE A-A



SEZIONE B-B

LEGENDA MATERIALI E FINITURE

1. STRUTTURA PORTANTE VERTICALE E ORIZZONTALE IN C.A.P.
2. PANNELLI IN CLS FINITURA FONDO CASSERO
3. PORTONI SEZIONALI IN LAMIERA GRECATA COIBENTATA
4. PORTE U.S. IN LAMIERA LISCIA COIBENTATA
5. SERRAMENTI IN ALLUMINIO ANODIZZATO
6. RIVESTIMENTO IN DOGHE METALLICHE



Comune di Liscate
Città Metropolitana di Milano

PIANO ATTUATIVO
COSTITUENTE VARIANTE AL P.G.T.
PER INSEDIAMENTO
ATTIVITA' DI LOGISTICA
AP1
VIA SAN PAOLO DELLA CROCE ANGOLO VIA VENEZIA

DOCUMENTO

TIPOLOGIE EDILIZIE

COMMITTENTE

Soc. **FUTURA 2020 s.r.l.**
con sede in **BRESCIA** via **CRETA** n.52

PROGETTISTA

Dott.Arch. Bottoni Alice
Via Montegrino Orsenigo, 2 - Mezzo (MI)
tel. 02/80731467

DIREZIONE LAVORI

TAVOLA

7

COLLABORATORI

Geom. G. Bottoni
Geom. A. Ripamonti

DATA

Marzo 2021

SCALA

1:300

SCALA PLOT

DIM. FOLGIO

AGG.	DATA	DESCRIZIONE
0		
1		
2		
3		
4		
5		
6		

PERCORSO FILE

NOME FILE

Il progettista si riserva la proprietà di questo disegno con la proibizione di riprodurlo o trasferirlo a terzi senza autorizzazione scritta